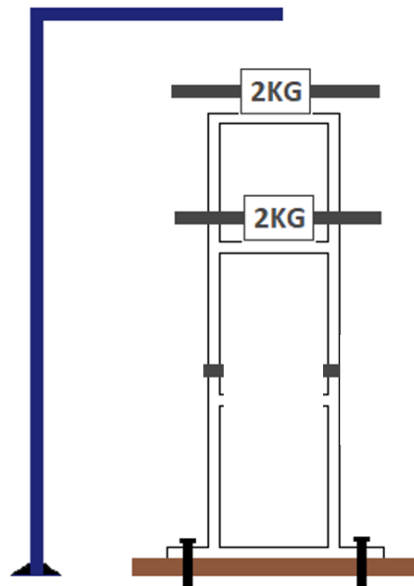


## BASES CONCURSO: ENSAYO SÍSMICO DE UNA ESTRUCTURA DE MADERA A ESCALA

### 1. Descripción del desafío

El reto consiste en diseñar y desarrollar un modelo a escala de una estructura esbelta de madera que será sometida a un ensayo sísmico. El ensayo consiste en someter la estructura a aceleraciones en su base mediante una mesa sísmica. El movimiento se realizará horizontalmente en una dirección. La aceleración de la base y su desplazamiento se incrementarán hasta que la estructura falle. Se agregará peso adicional a la estructura al inicio del ensayo sísmico. De ser necesario, el peso adicional será incrementado para alcanzar la falla de la estructura.



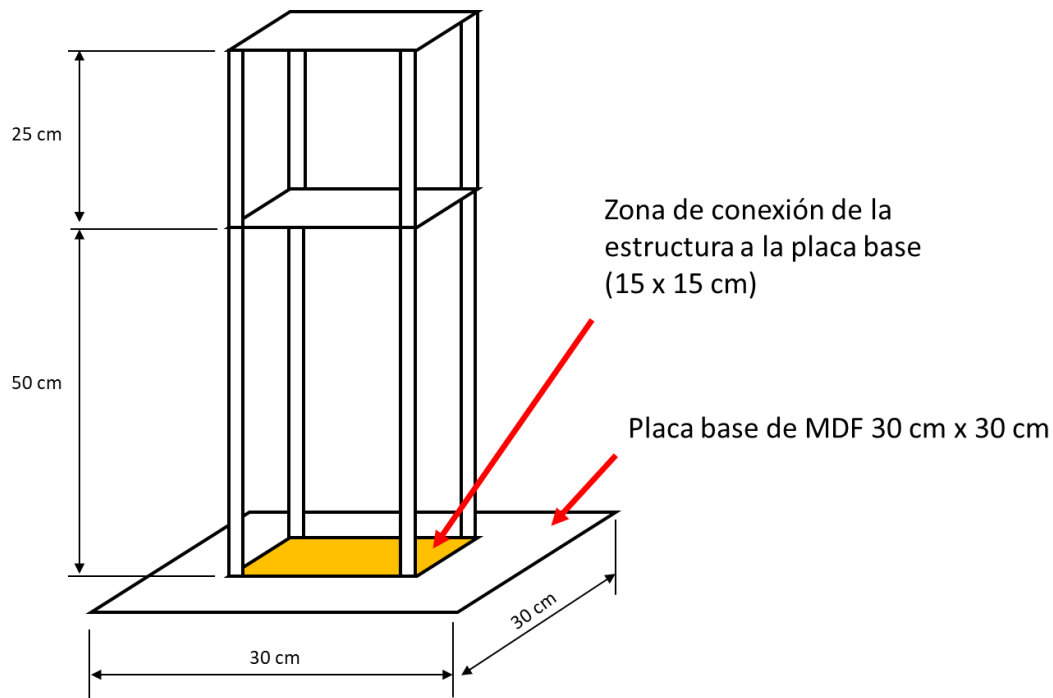
## 2. Materiales:

Los materiales serán entregados a cada grupo el día del concurso. Los materiales son:

- Palos de brochetas de 30 a 40 cm. de longitud.
- Silicona y alambre.
- 20 esferas de plumavit (10 de diámetro 3.5 cm y 10 de diámetro 5 cm).
- Una placa cuadrada de MDF con lados de 30 cm para ser usada como base de la estructura.
- Considere que se podría entregar material adicional para incentivar la creación de estructuras innovadoras.

### Reglas para la construcción de la estructura:

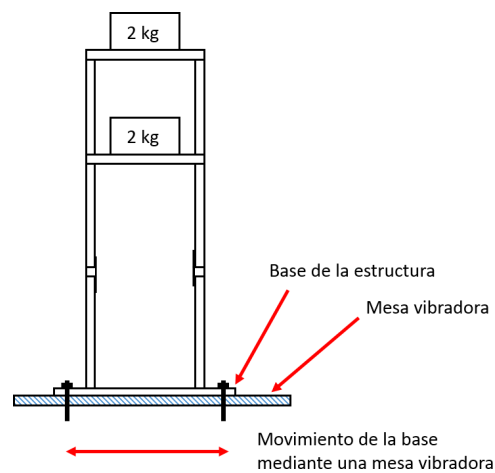
- La estructura debe poseer al menos 2 pisos horizontales planos (a 50 cm y 75 cm de altura) para sujetar pesos.
- La placa base de MDF tiene dimensiones de 30 cm x 30 cm. En los cuatro extremos de esta placa se ubicarán los pernos o bien abrazaderas que fijan la estructura a la mesa sísmica.
- La zona de sujeción de la estructura a la placa base de MDF debe ser cuadrada de 15 x 15 cm (15 cm de lado).
- La estructura deberá ser capaz de soportar como mínimo su peso propio y un peso adicional inicial, antes de ser sometida a la acción de la mesa sísmica.



- Las caras exteriores de cada piso pueden tener riostras en sus cuatro laterales. Sin embargo, se debe tener el espacio suficiente para ubicar las barras que soportarán los pesos a las alturas de 50 y 75 cm.

### 3. **Ensayo:**

Inicialmente se colocará una masa de 2 kg a las alturas de 50 y 75 cm (corresponde a los últimos dos pisos). Posteriormente, se ensayará la estructura sometiéndola a una aceleración en la base mediante una mesa sísmica. El movimiento de la base se irá incrementando gradualmente hasta alcanzar la falla de la estructura. De ser necesario, la masa adicional será incrementada en el último piso (a 75 cm de altura) para alcanzar la falla de la estructura al aplicar nuevamente la aceleración en la base. Este paso se repetirá, si es requerido.



Se considerará que la estructura ha fallado cuando alguno de los elementos se rompa, o cuando en alguna de las conexiones entre elementos se desprenda algún elemento, o si el peso colocado sobre la estructura se desprende de la misma.

Las estructuras serán pesadas previas al ensayo, ya que en el caso de que más de una estructura resista las sollicitaciones de peso y movimiento de base, la estructura con menor peso será la ganadora.

### 4. **Participantes**

Para participar deberán conformar grupos de 3 integrantes.

## **5. Pauta de evaluación**

El desempeño de cada estructura se evaluará en tres etapas: (i) resistir el peso inicial; (ii) resistir el movimiento sísmico de forma incremental con los pesos iniciales; (iii) añadir pesos de forma gradual a 75 cm de altura y resistir el movimiento sísmico incrementando la frecuencia del movimiento. La estructura que soporte el mayor peso y la mayor frecuencia sísmica será la ganadora. Finalmente, si más de una estructura supera sin fallar las pruebas anteriores (aumento de peso y aumento de la frecuencia del movimiento sísmico), aquella que posea menor peso será la ganadora.

## **6. Cronograma**

**Ensayo en mesa vibradora:** Cada grupo deberá realizar la construcción y el ensayo de su estructura en una mesa vibradora, lo cual tendrá lugar el 19 de diciembre de 2022 en el patio de la Facultad de Ingeniería y Ciencias de la Universidad Diego Portales, ubicada en Av. Ejército 441 Santiago, de acuerdo con la siguiente programación:

Bosquejo inicial y construcción:	10-13 hrs
Compartir con pizzas:	13-14 hrs
Ensayos sísmicos:	14-16 hrs

## **7. Consultas**

Las consultas sobre las bases de este concurso pueden ser formuladas a los profesores y/o ayudantes a cargo a través de los siguientes correos: [jose.colombo@udp.cl](mailto:jose.colombo@udp.cl), [fernando.manqui@mail.udp.cl](mailto:fernando.manqui@mail.udp.cl) y [javier.silva2@mail.udp.cl](mailto:javier.silva2@mail.udp.cl)